

○ Distribution et Mélange

PS4: 3VLV - 3VLH - 3VTH

○ Applications

- Cas 1 :
Distribuer un fluide successivement dans deux canalisations
- Cas 2 :
Mélanger deux arrivées de fluides différentes dans une cuve de mélange ou de préparation

○ Solution MECA-INOX

- Cas 1 :
Robinets 3 voies en L horizontal (3VLH):
Le fluide peut être dirigé successivement vers les 2 voies latérales.
- Cas 2 :
Robinets 3 voies en L vertical (3VLV):
Les arrivées de fluide latérales sont dirigées vers la voie centrale.
- Robinets 3 voies en T horizontal (3VTH):**
Un produit peut être envoyé dans une seule ligne ou simultanément dans deux lignes



3VLV

○ Avantages

- Cas 1 :
Robinets 3 voies en L horizontal (3VLH):
Manoeuvre ¼ de tour.
Utilisation de motorisation standard
- Cas 2 :
Robinets 3 voies en L vertical (3VLV):
- Les 2 voies latérales ne sont jamais en communication. Pas de risque de mélange.
- Rotation 0° - 90° - 180°
Possibilité de sectionnement des arrivées de fluide en position milieu (90°)
- Robinets 3 voies en T horizontal (3VTH):**
L'entrée se fait par une voie latérale et sort :
 - soit par la voie centrale
 - soit par la voie centrale et l'autre voie latérale

○ Diverting and Mixing

○ Applications

- Case 1:
Divert a flow towards two side ways
- Case 2:
Mix two different flows through the central way towards a mixing tank.

○ MECA-INOX Solution

- Case 1:
3-way ball valves, L-bore, horizontal (3VLH):
The flow can be orientated one side way after the other
- Case 2:
3-way ball valves, L-bore, vertical (3VLV):
Side inlets are lead towards the central outlet.
- 3-way ball valves, T-bore, horizontal (3VTH):**
The flow can be sent towards one or two outlets



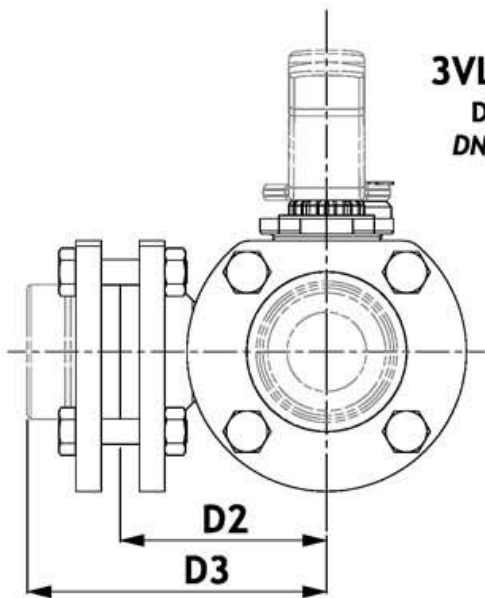
3VLH - 3VTH

○ Features

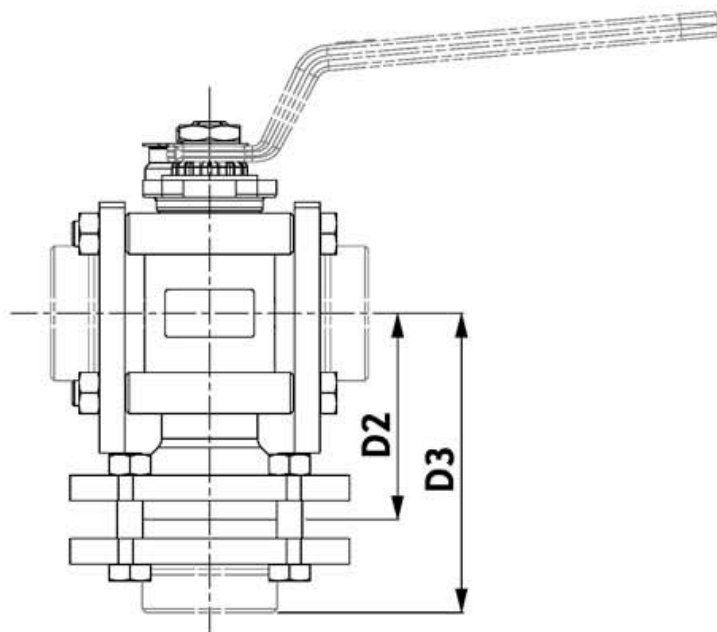
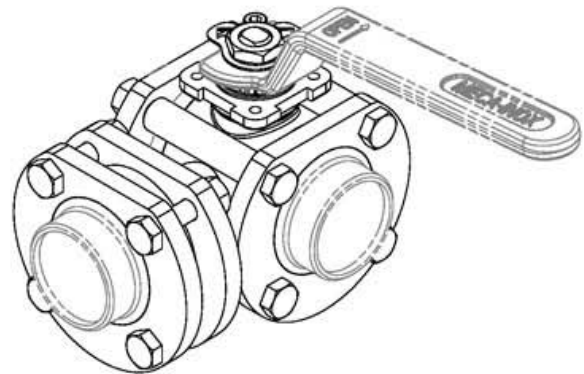
- Case 1:
3-way ball valves, L-bore, horizontal (3VLH):
Quarter-turn operation
The actuation is made with standard actuators
- Case 2:
3-way ball valves, L-bore, vertical (3VLV):
- Side inlet never communicate. No risk of unwished mix of both medias.
- 0° - 90° - 180° rotation
It is possible to shut off inlets in the mid-position (90°)
- 3-way ball valves, T-bore, horizontal (3VTH):**
The inlet is done through a side way and is oriented either:
 - through the central outlet
 - through both the central and the side outlet

○ Distribution et Mélange

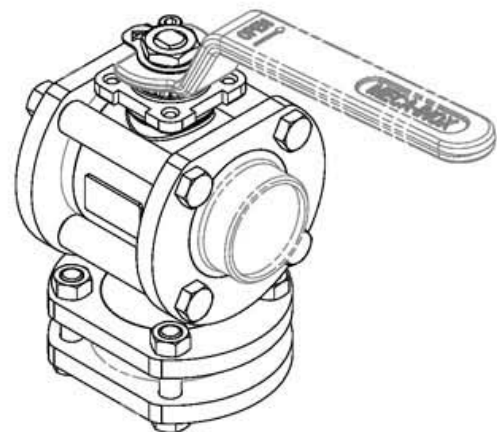
○ Diverting and Mixing



3VLH - 3VTH
DN08 à 50
DN 1/4" to 2"



3VLV
DN08 à 50
DN 1/4" to 2"



DN	8	12	15	20	25	32	40	50	65	80	100
Size	1/4"	3/8"	1/2"	3/4"	1"	1 1/4"	1 1/2"	2"	2 1/2"	3"	4"
D2	45	45	50	60	65	72	80	103	135	149	170
D3	67,3	37,3	72,8	86,7	94,3	102,9	114,4	142,5	183	202	220

Code - Specification

3VLH : 3 Voies, boule en L, Horizontal - 3 Way, L-bore, Horizontal

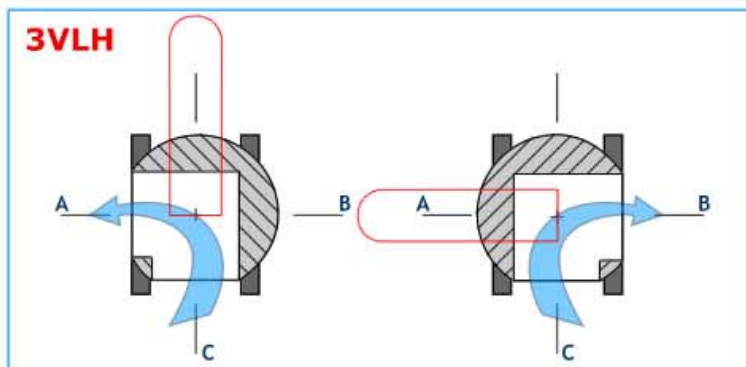
3VTH : 3 Voies, boule en T, Horizontal - 3 Way, T-bore, Horizontal

3VLV : 3 Voies, boule en L, Vertical - 3 Way, L-bore, Vertical

○ Distribution et Mélange

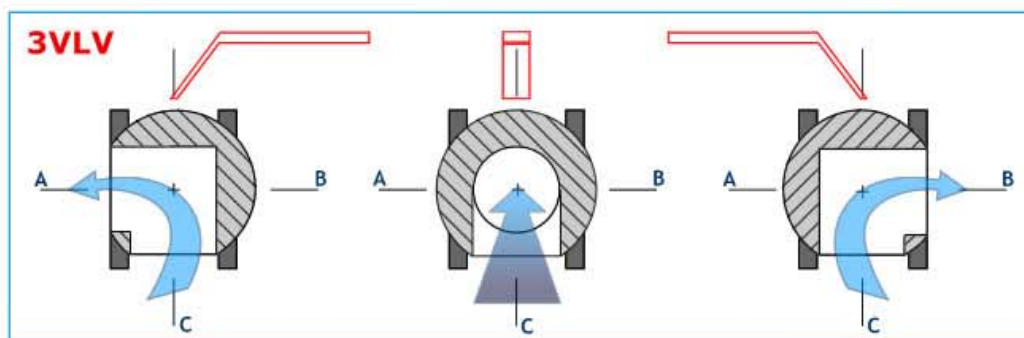
○ Diverting and Mixing

Cas 1



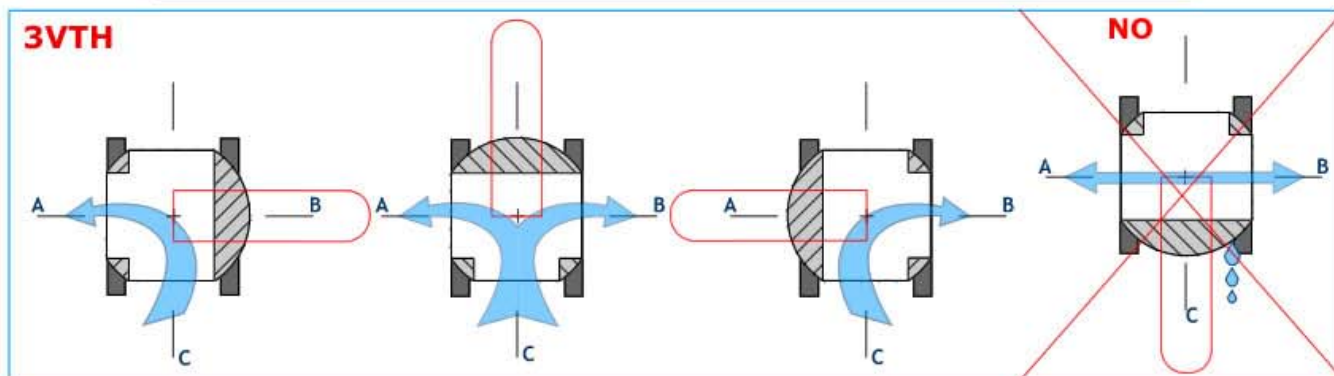
Case 1

Cas 2



Case 2

3VTH



○ Avertissement

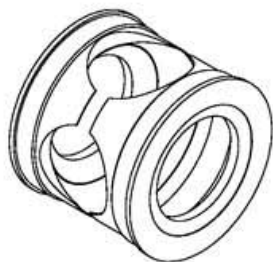
Robinets 3 voies en T horizontal :

La voie centrale, toujours passante, ne peut être isolée pendant le passage entre les 2 voies latérales

La pression de la voie isolée doit être inférieure à celle de la voie ouverte.

Version pour contre-pression sur demande.

Joints 1/2 coquille (disponible en option)



PS4 3 VOIES DN 10 à DN 50
PS4 3 WAYS DN 3/8" to DN 2"

○ Caution

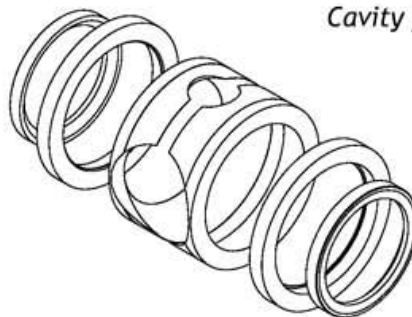
3-way ball valves, T-bore, horizontal :

The central outlet, always passing, can't be shut-off during side to side flow direction.

The pressure in the shut-off inlet must be lower than in the opened inlet.

Counter-pressure version on request.

Cavity fillers (on request)



PS4 3 VOIES DN 65 à DN 150
PS4 3 WAYS DN 2"1/2 to DN 6"