

○ Echantillonnage

○ Sampling

PS4 PE - PS4 BD

○ **Applications**

Prélever un échantillon dans un volume précis dans une tuyauterie en pression ou dans un récipient.

○ **Solution MECA-INOX**

Robinet standard avec boule borgne doseuse monté sur piquage (PS4 BD):

- Version manœuvre à 90°
- Version manœuvre à 180°

Robinets 2 voies affleurants (PS4 PE):

Le corps du robinet est flasqué tangentiellement à la tuyauterie principale.

○ **Applications**

Collect a sample of product with a precise volume in a secondary piping of a bottle.

○ **MECA-INOX Solution**

Standard ball valve with blind ball welded on a leg (PS4 BD):

- Version 90° operation
- Version 180° operation

Flushing ball valves (PS4 PE):

The body of the valve is mounted on the outside diameter of the main line



PS4 PE



PS4 BD

○ **Avantages**

Robinet monté sur piquage:

Solution économique
Utilisation d'un robinet standard. Seule la boule contenant le volume désiré est spécifique.

Robinets 2 voies affleurants:

Pas de rétention de produit à échantillonner.

Dans les 2 cas, possibilité d'utiliser un embout PTFE spécial taraudé pour raccordement d'un flacon.

○ **Features**

Ball valve welded on pipe leg:

Inexpensive solution
A standard ball valve is used. The ball drilled to the required volume is the only specific component.

Flushing ball valves:

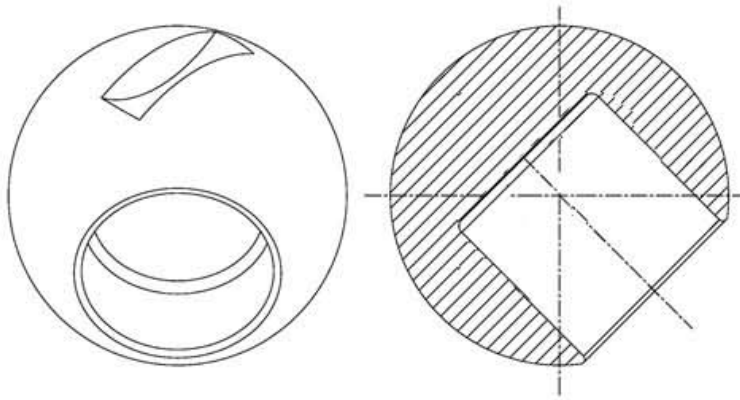
No cavity for the medium to sample.

In both cases, it is possible to use special PTFE screwed end to connect a bottle.

○ Echantillonnage

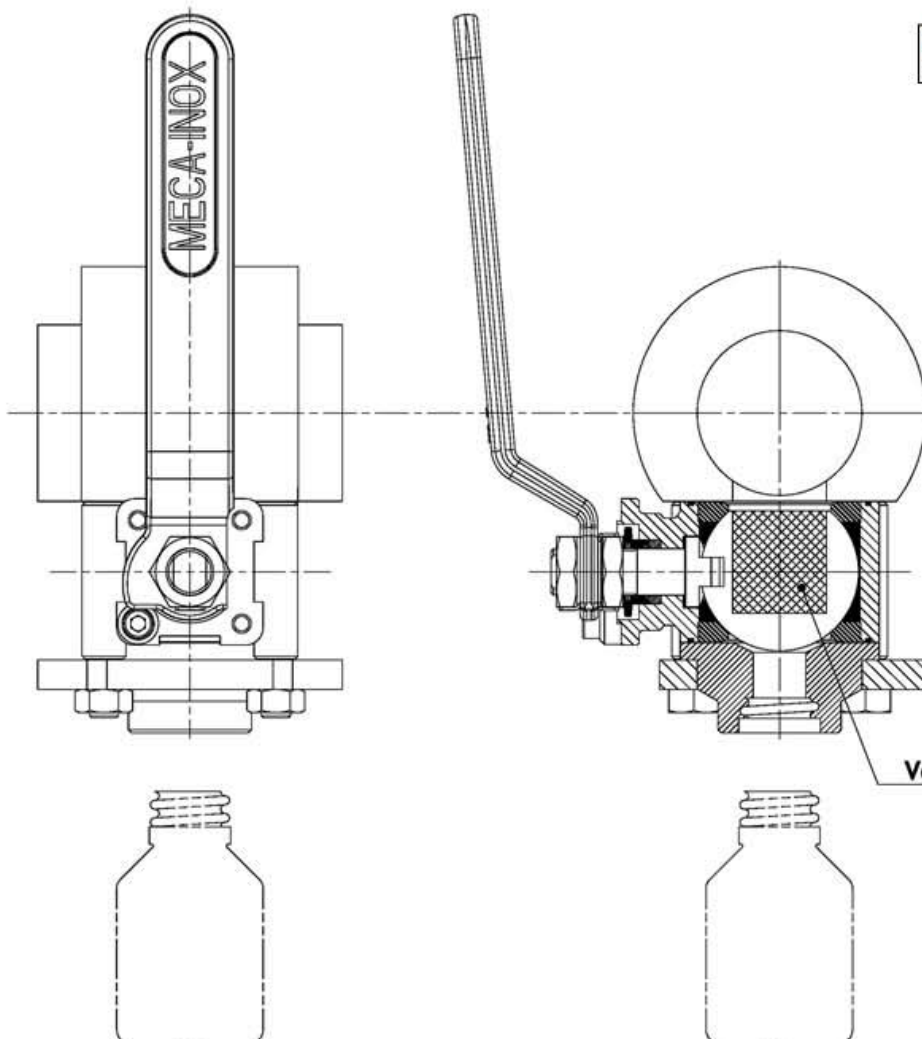
○ Sampling

PS4 BD



DN Size		PN	Volume
25	1"	70	7 ml
25	1"	70	15 ml
25	1"	70	16 ml
50	2"	50	50 ml

PS4 PE



OPTIM
SOLUTIONS MECA-INOX

Volume de l'échantillon
Sample volume